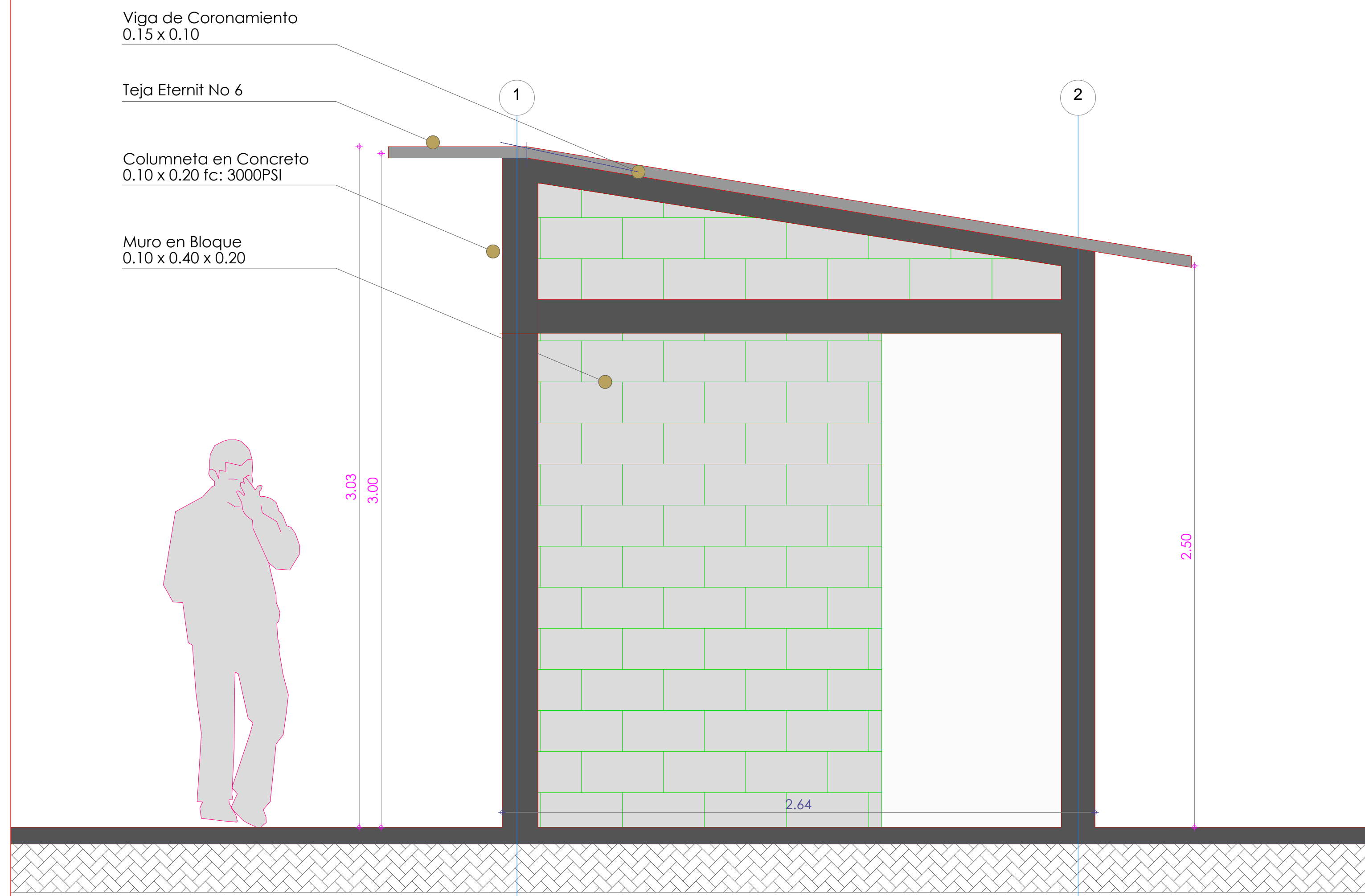
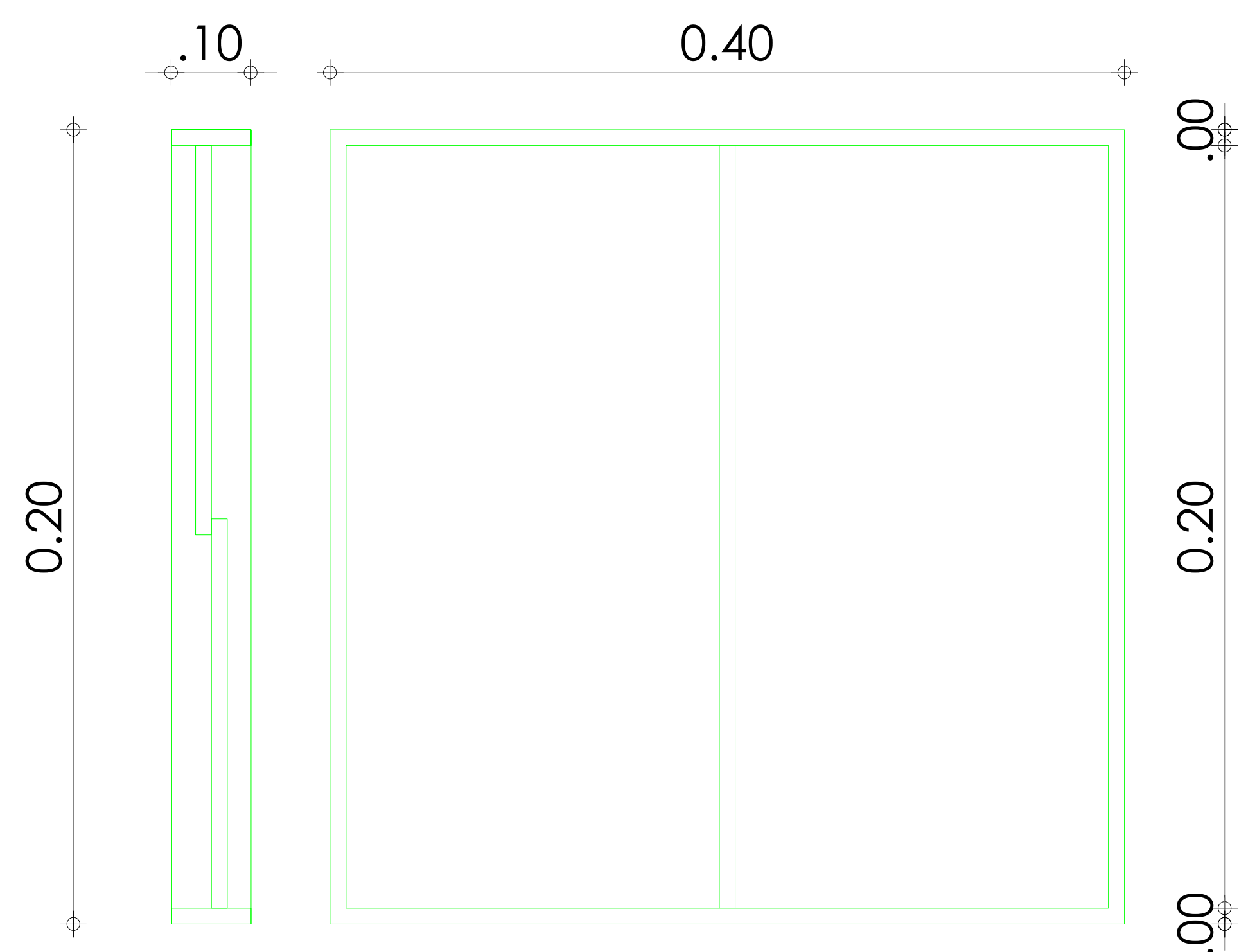
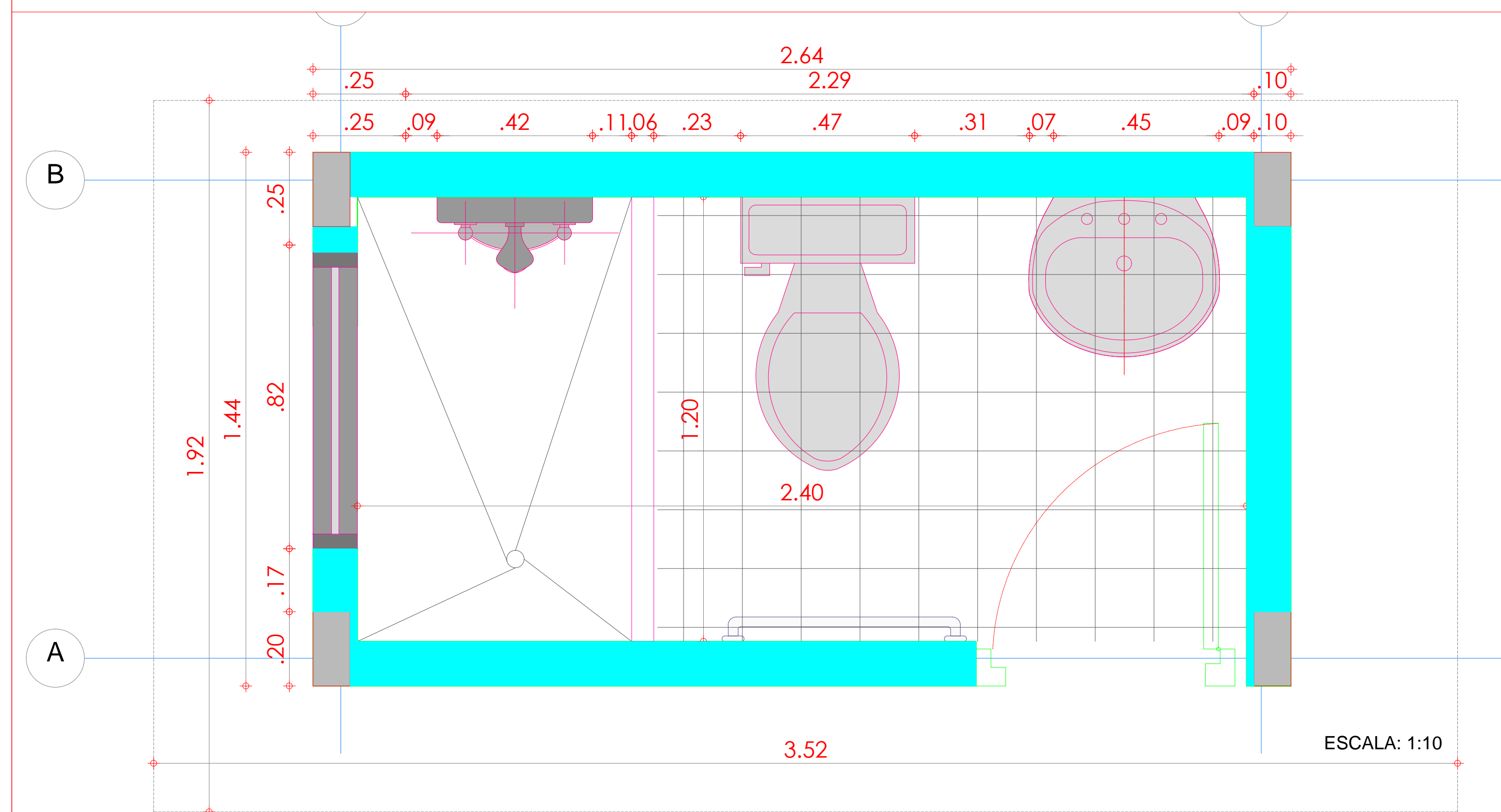


PUERTAS Y VENTANAS ESCALA: 1:5



FACHADA LATERAL UNIDAD S/ ESCALERA ESCALA: 1:15



BAÑO

FUNDACION
OLEODUCTOS
DE COLOMBIA



CABILDO LOMA DE PIEDRA

PROYECTO : "CONSTRUCCIÓN DE 21 MEJORAMIENTOS DE VIVIENDA DEL CABILDO LOMA DE PIEDRA DE LOS MUNICIPIOS PLANETA RICA Y PUEBLO NUEVO, CORDOBA"

DIBUJO: Carlos Julio Bru

ESCALA: LA INDICADA

FECHA: JULIO- 2018

CONTIENE:

Detalles estructurales

PLANCHA

08
08